

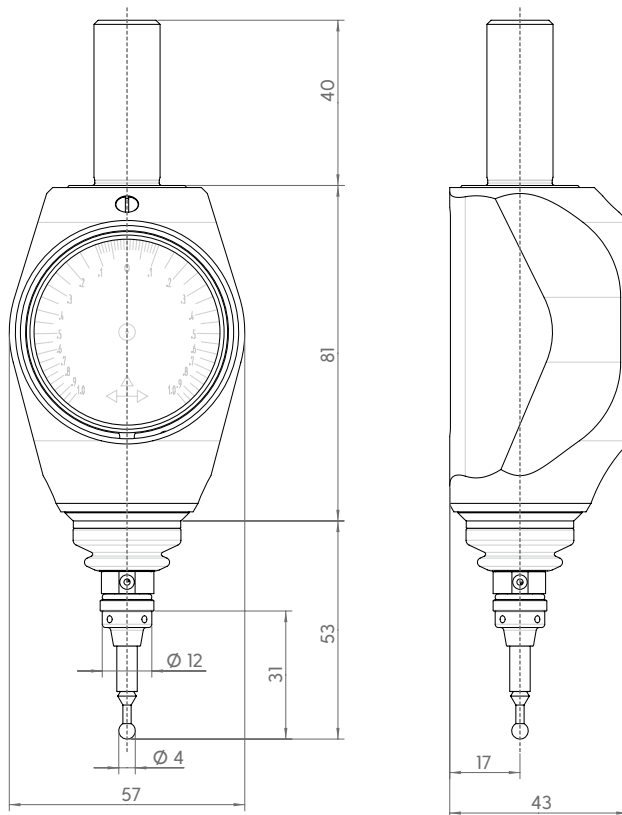


3D-Taster Analog

IP67 MADE IN GERMANY PATENT

Der patentierte analoge 3D-Taster verkürzt Rüst- und Standzeiten, indem er schnell und exakt Bezugskanten antastet, Nullpunkte setzt und Werkstücke vermisst.

Technische Zeichnung



Anwendungsbeispiele



Vorzüge

- Hohe Genauigkeit
- Einfache Gerätekalibrierung
- Präzise Ablesung durch Spreizung im Feinbereich
- Eine Skala für Radial- und Axialantastung
- Komfortable und einfache Rundlaufjustierung
- Großer Arbeitsbereich in allen Richtungen
- Stoß- und spritzwassergeschützt nach IP67
- Kompaktes Metallgehäuse und langer Tastarm
- Schraubbarer Tasteinsatz
- Robuste Bauweise
- Sollbruchstelle in der Tastspitze

Technische Daten

- Schaftdurchmesser: 16 mm
- Messgenauigkeit: 0,01 mm
- Abmessungen 174 x 57 x 43 mm
- Freie Länge Tastarm: 40 mm
- Gewicht: 397 g

Artikelnummer

- Haff & Schneider Art. Nr. 106000-2MM

Zubehör

- Tasteinsatz Standard: Art. Nr. 107323
- Tasteinsatz lang: Art. Nr. 107323-lang
- Faltenbalg: Art. Nr. 105451
- Sichtglas: Art. Nr. 34-03798