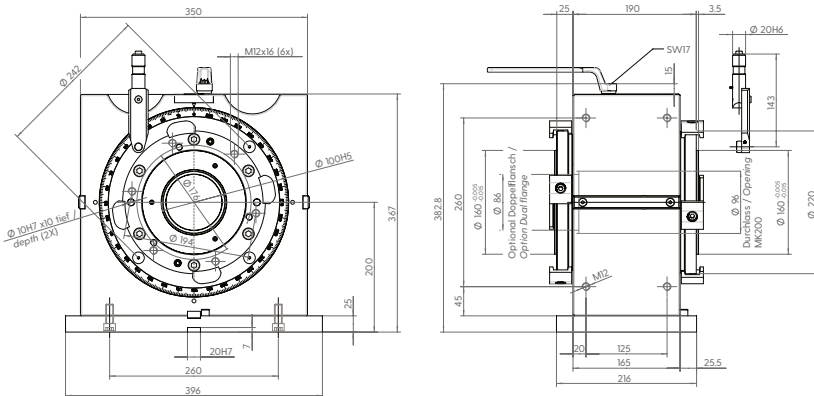


## Teilapparat Rotoklick MK 200

MADE IN GERMANY

Mit dem schnell und einfach zu bedienenden Teilapparat Rotoklick MK 200 bieten wir Ihnen eine maschinenunabhängige, preisgünstige Mehrseitenbearbeitung.

## Technische Zeichnung



## Anwendungsbeispiele



Mehrseitenbearbeitung von Kunststoffteilen mit Doppelspannung

## Vorzüge

- Preisgünstige Mehrseitenbearbeitung
- Maschinenunabhängig
- Hohes Haltemoment durch formschlüssige Arretierung
- Teilen manuell oder automatisch mit der Maschinenspindel
- 360-x-1°-Teilung
- 2 Teile gleichzeitig spannen durch Doppelflansch
- 5-Seitenbearbeitung ohne Gegenhalter
- Stangenbearbeitung durch Hohlspindel
- Horizontal und vertikal einsetzbar
- Schnelles Umrüsten durch Keilflansch

## Technische Daten

- Teilung: 360 x 1°
- Spitzenhöhe: 200 mm, 250 mm mit Distanzplatten
- Aufnahmedurchmesser: Ø 160 mm
- Passbohrung: Ø 96H6, 10 mm tief
- Durchgangsbohrung: Rotoklick 200 Ø 96, Rotoklick 200 Doppelflansch Ø 86
- Verriegelung: formschlüssig mechanisch (automatisch)
- Teilgenauigkeit: 10 Bogensekunden
- Haltemoment: 3000 Nm
- Gewicht: ca. 90 kg
- Option: Doppelflansch

## Artikelnummer

- Haff & Schneider Art. Nr. 71-05250-200
  - Art. Nr. 71-05250-200 DF (Mit Doppelflansch)
- Auch als Rotoklick MK 150 Version erhältlich*