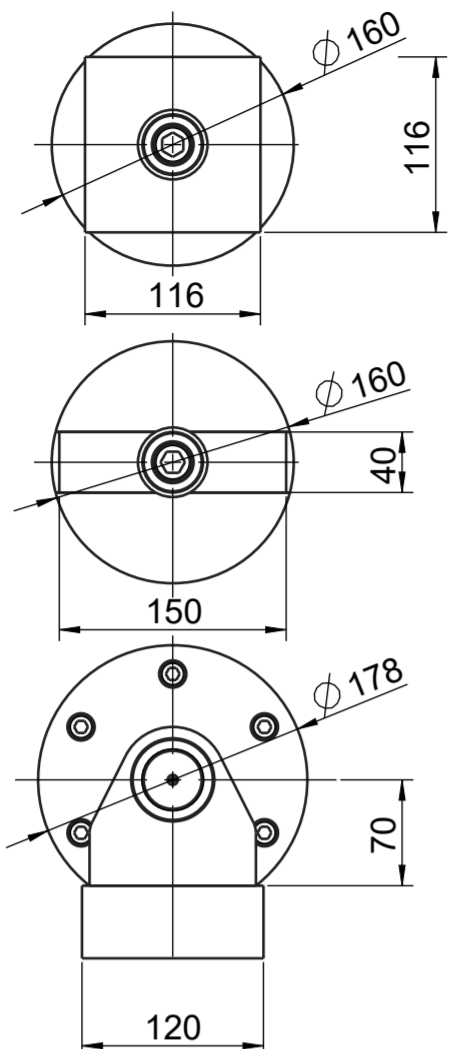


Pos	Modell	Typ	Artikel#	Menge	Bezeichnung
22	152475-00	BG	152475-00	1	Grundplatten-Set nach Kundenwunsch
21	103081	BG	71-05770	1	radiale Flanschanbindung Schnittstelle Spindel-Flansch
20	103155	ET	47-00786	1	mittlaufende Drehbankspitze MK2
19	117019	BG	117019	1	Befestigungsset Reitstock für Maschinentisch
18	117016	BG	117016	1	Reitstock kpl, Hub=25 mit Befestigungsset 14mm
17	144104	BG	144104	1	Gegenhalter-Set XTURN GH150
16	103042	BG	71-06690-02	1	Spannwürfel-Set MK150
15	103045	BG	71-06680-02	1	Traverse-Set MK150
14	103051	BG	71-05610-02	1	Wippe-Set MK150
13	103037	BG	71-05650-49	1	Rohflansch kpl. MK150
12	103152	BG	103152	1	Aufsatzbacken-Set inkl. Schrauben f. Vierbackenfutter D160
11	103151	BG	47-00371	1	Vierbackenfutter kpl. inkl. Schrauben, Typ 803
10	103153	BG	103153	1	Aufsatzbacken-Set inkl. Schrauben f. Dreibackenfutter D160
9	103150	BG	47-00370	1	Dreibackenfutter kpl. inkl. Schrauben, Typ 603
8	103075	BG	71-05540-18	1	Befestigungsset Grundplatte für Maschinentische
7	103074	BG	71-05540-16	1	Befestigungsset Grundplatte für Maschinentische
6	103073	BG	71-05540-14	1	Befestigungsset Grundplatte für Maschinentische
5	103071	BG	71-05520-49	1	MK150 Grundplatten-Set (universal)
4	103029	BG	71-05560-49	1	Distanzplatten-Set (f. RotoKlickMK150u. Gegenhalter)
3	103026	BG	71-05230-02	1	Taktwerkzeug horizontal (für linke seite)
2	103018	BG	71-05230	1	Taktwerkzeug vertikal
1	149498	BG	149498	1	Rotoklick II Teilapparat

Rohteilreferenz raw part reference	Erstellt von, am created by, on		Lebenszyklusstatus, lifecycle state	
-	Nöfß		24.01.2023	Wird bearbeitet
Rohteilzuschnitt raw part cut	Allgemeintoleranzen general tolerances		Geometrische Toleranzen geometrical tolerances	
-	DIN ISO 2768-mH		DIN EN ISO 1101	
Werkstoffnummer material number	Werkstückkanten work piece edges		Tolerierung tolerancing	
-	DIN ISO 13715		ISO 8015	
Werkstoffbezeichnung material name	Bezeichnung name			
-	Komponentenübersicht, Rotoklick II			
Werkstoffbehandlung conditioning	Abmessung size		Artikelnummer article number	Änd. rev.
-	-		150554	B
Haff & Schneider		Dokument document	150554	Gewicht weight
1956		Modell model	150554	224.264 kg
		Maßstab scale	1:5	Blatt sheet
				1/2
		Format format		A2

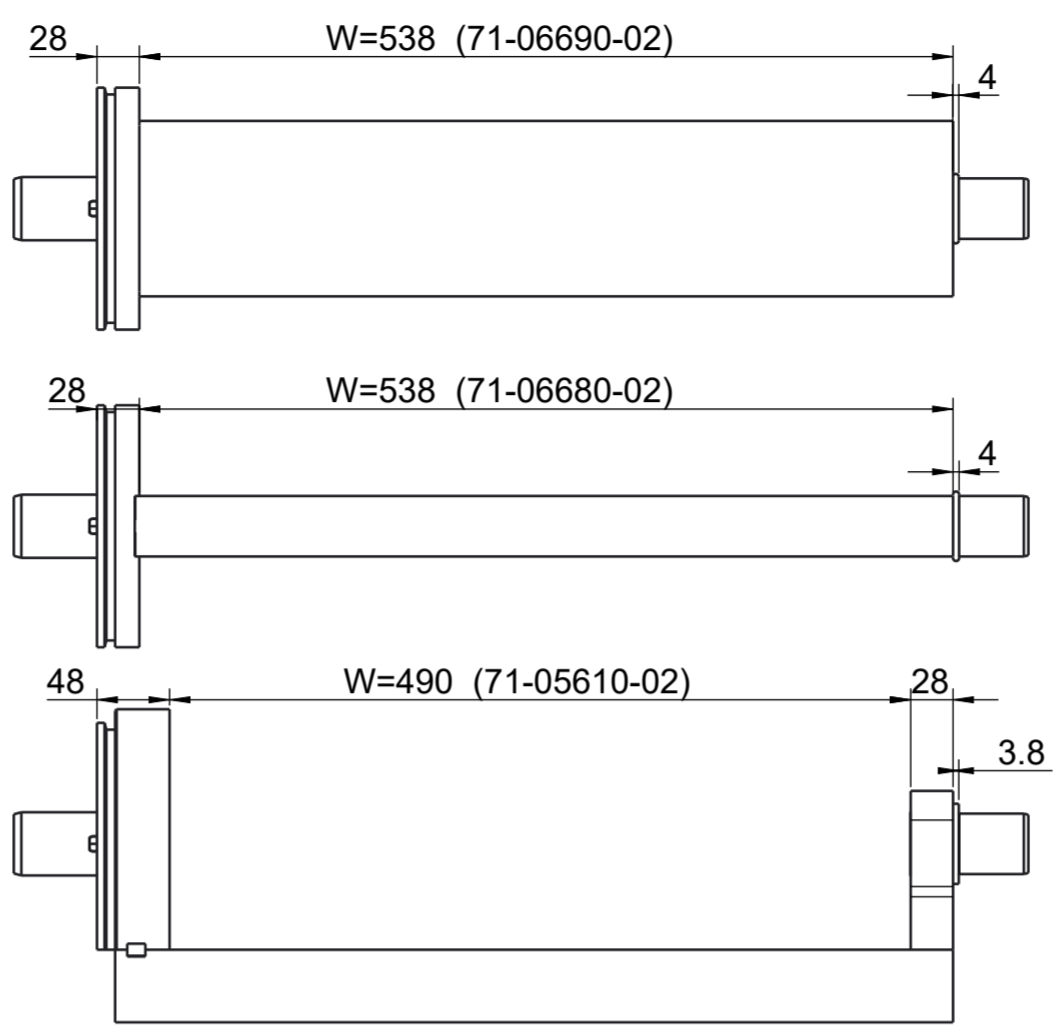
Weitergabe eines Konstruktionszeichnens ist ohne schriftliche Genehmigung der Haff & Schneider Maschinenbau GmbH. Die Weitergabe ist nur für den internen Gebrauch vorgesehen. Die Weitergabe an Dritte ist ohne schriftliche Genehmigung der Haff & Schneider Maschinenbau GmbH. Die Weitergabe an Dritte ist ohne schriftliche Genehmigung der Haff & Schneider Maschinenbau GmbH. Die Weitergabe an Dritte ist ohne schriftliche Genehmigung der Haff & Schneider Maschinenbau GmbH.



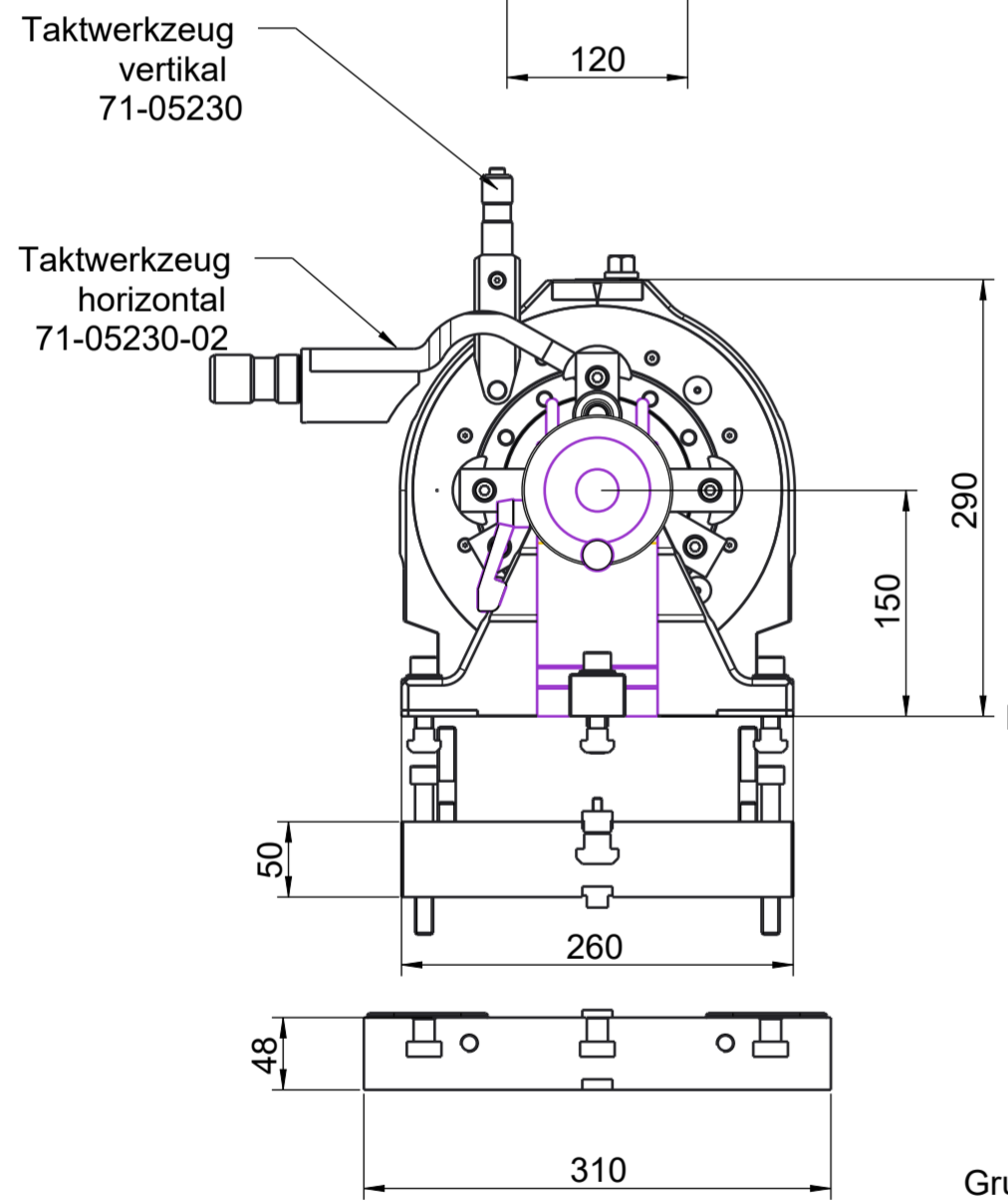
Würfel

Traverse

Wippe



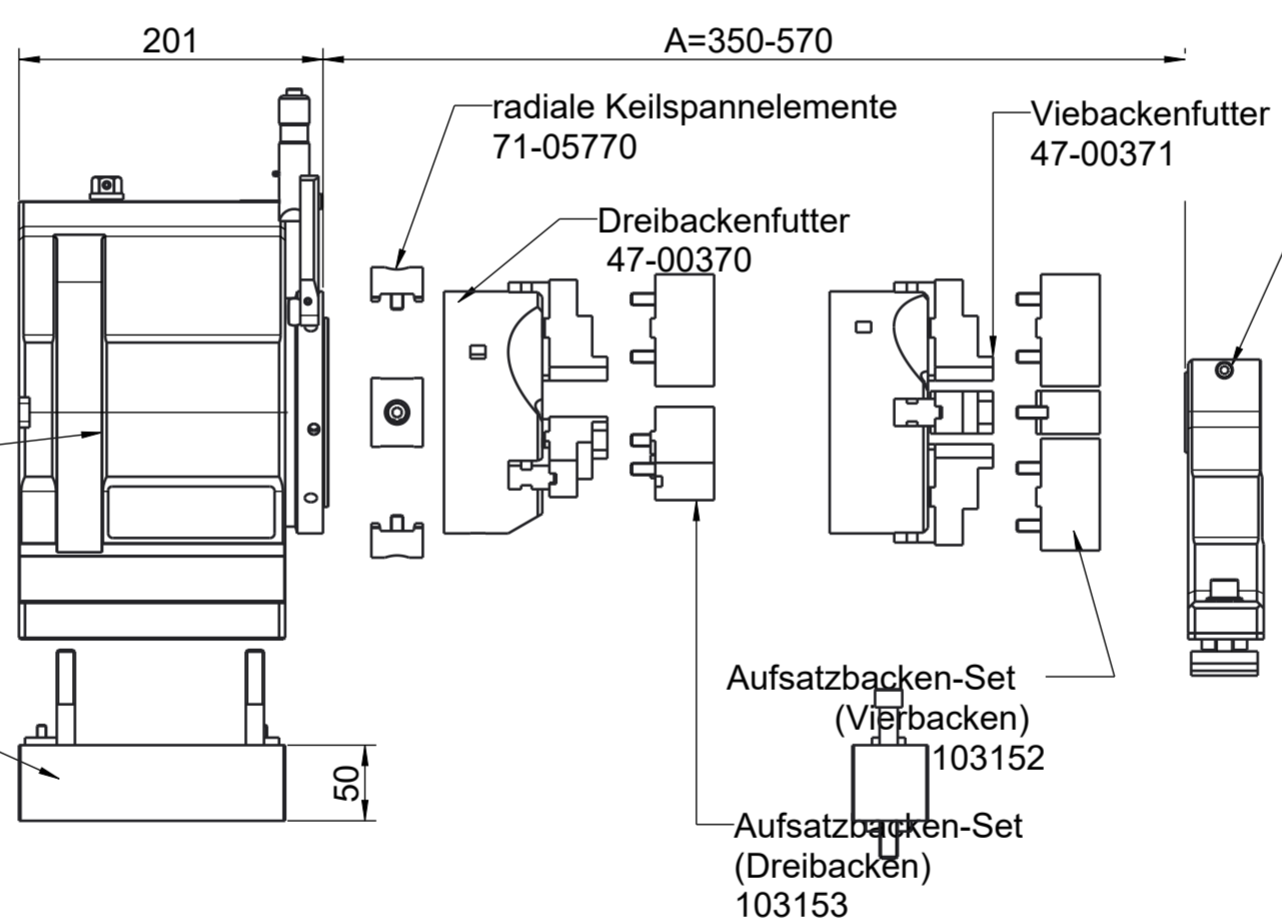
Abmaße nach Kundenwunsch



RotoKLICK II
149498

Distanzplatten
71-05560-49

Grundplatte (Set)
71-05520-49



radiale Keilspannelemente
71-05770

Dreibackenhalter
47-00370

Aufsatzbacken-Set
(Vierbacken)
103152

Aufsatzbacken-Set
(Dreibacken)
103153

Vierbackenhalter
47-00371

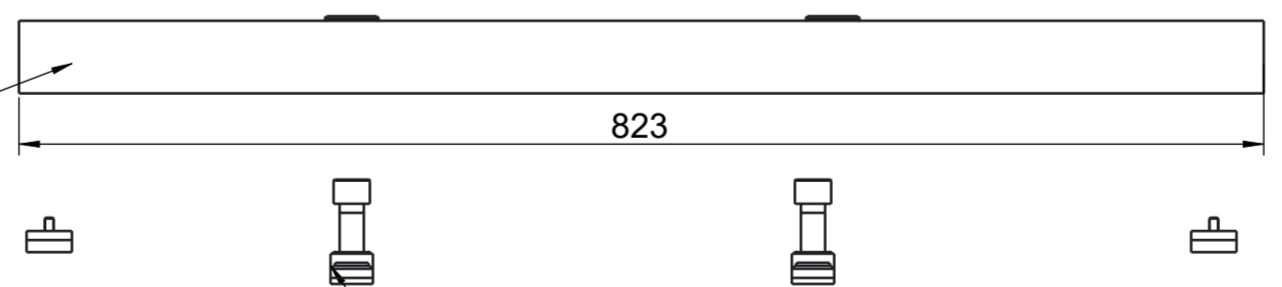
Gegenhalter
abstimbar
144104

mitlaufende Drehbankspitze
47-00786

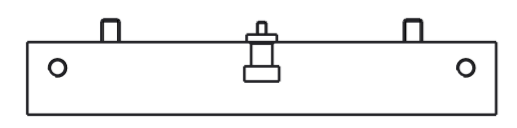
Reitstock Hub 25
Spitzenhöhe 150
117016

Rohflansch
71-05650-49

Befestigungsset
Reitstock für
Nutentisch 18mm
117019



Befestigungselemente-Set
(f. Nutentisch 14mm 71-05540-14)
(f. Nutentisch 16mm 71-05540-16)
(f. Nutentisch 18mm 71-05540-18)



Grundplatte nach Kundenwunsch
152475-00

Rohteilreferenz <i>raw part reference</i>	Erstellt von, am <i>created by, on</i> Nöfß 24.01.2023		Lebenszyklusstatus, <i>lifecycle state</i> Wird bearbeitet	
Rohteilzusschnitt <i>raw part cut</i>	Allgemeintoleranzen <i>general tolerances</i> DIN ISO 2768-mH		Geometrische Toleranzen <i>geometrical tolerances</i> DIN EN ISO 1101	
Werkstoffnummer <i>material number</i>	Werkstückkanten <i>work piece edges</i> DIN ISO 13715		Tolerierung <i>tolerancing</i> ISO 8015	
Werkstoffbezeichnung <i>material name</i>	Bezeichnung <i>name</i> Komponentenübersicht, Rotoklick II			
Werkstoffbehandlung <i>conditioning</i>	Abmessung <i>size</i>		Artikelnummer <i>article number</i> 150554	Änd. rev. B
Haff & Schneider 1956		Dokument <i>document</i> 150554	Gewicht <i>weight</i> 224.264 kg	Maßstab <i>scale</i> 1:5
Modell <i>model</i> 150554		Blatt <i>sheet</i> 2/2		Format <i>format</i> A2

Weitergabe eines Konstruktionszeichnens ist ohne schriftliche Genehmigung von Haff & Schneider verboten. Die Weitergabe von Konstruktionszeichnungen an Dritte ist ohne schriftliche Genehmigung von Haff & Schneider verboten. Die Weitergabe von Konstruktionszeichnungen an Dritte ist ohne schriftliche Genehmigung von Haff & Schneider verboten.